

电动潜污泵

卸料口口径为：BSP3 “/DN 80
 涡流叶轮，球形间隙：50-65 mm.

TP 53 V

典型应用：

HOMA TP 53V系列电动潜污泵通常适用于给排水系统和废水输送中，涡流式叶轮，球形间隙为50mm-65mm使其能够有效地区送像含有纤维、纺织品等较大悬浮固体物的污水。被广泛应用于公共、私人部门、贸易和工业部门的污水输送。

该系列产品的设计完全符合DIN EN12050-2的标准，并通过LGA权威机构的认证。

安装形式：便携式或永久基座安装。装有浮动开关的型号，可以根据水坑中液面的高低情况实现对泵的自动控制。

适用流体：清水、污水、含有柔软固体的废水。最高输送流体温度35° C，短时最高温度：60° C。

运行模式：持续运行(S1)模式。

结构特点

电动潜污泵包括以下部分：

泵：为水平出口的单级离心泵，出料口径为：BSP 3 “M。

叶轮：为涡流式叶轮，用于输送含有较高比例杂质、纤维或含有气泡的污水；球形间隙通道为：50mm-65mm。

电机：为完全潜水电机。压力密封型潜水电机，绝缘等级为：H级；防护等级：IP68，线圈绕组中内嵌有热敏保护元件。

电机启动方式：

TP53V13-14：直接在线启动

TP53V50：直接在线启动或星三角启动

电缆线型号：

TP53V13-40：H07 RN - F4 G 1,5

TP53V13-40Ex：H07 PLUS 6 G 1,5

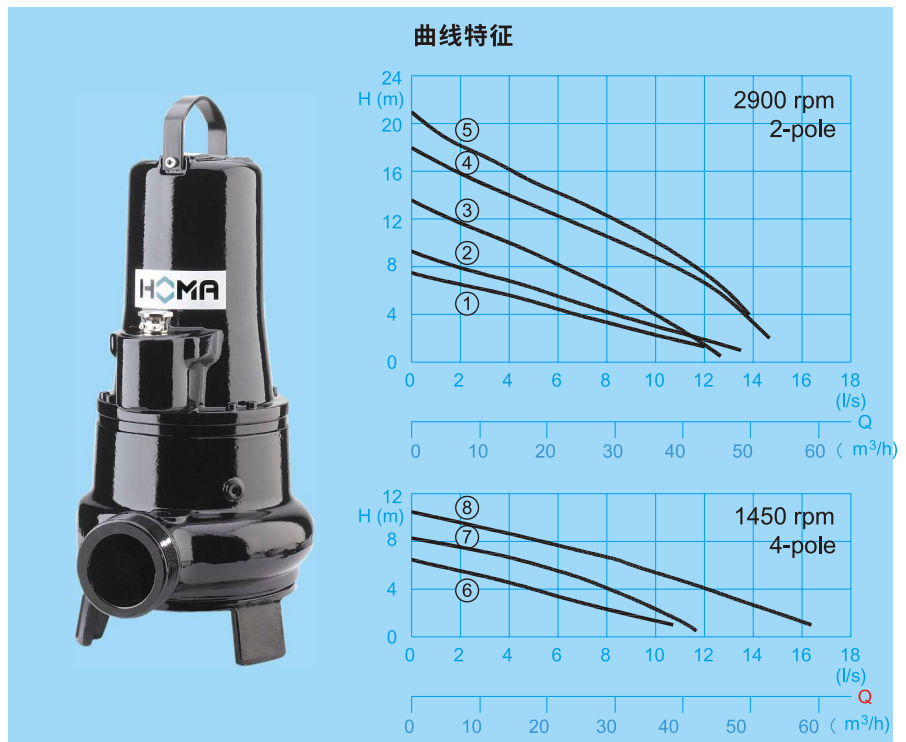
TP53V50：H07RN-F (PLUS) 10G1,5

传动轴/轴承：重载不锈钢旋转轴，预存润滑脂免维护轴承。

密封圈：2个串联的机械密封(SiC/SiC)组合，独立大容积油腔保证机械密封的使用寿命。1.6kw-2极以下的型号采用的是机械密封和唇形密封相结合的组合密封结构。

防爆型：所有型号均可选配符合防爆标准

Ex II 2G Eex d II BT4的防爆电机。



技术参数：

曲线编号	型号	输入功率 输出功率		电容 (uF)	转速 (rpm)	额定电流 (A)	球形通道		重量(kg)	
		P1(kw)	P2(kw)				(mm)	标准型	防爆型	
①	TP 53 V17/2W(A)(Ex)	1,6	1,2	30*	2900	7,6	65	27	32	
①	TP 53 V17/2D(A)(Ex)	1,6	1,2	30*	2900	2,9	65	27	32	
②	TP 53 V26/2D(A)(Ex)	2,6	2,1		2900	4,5	50	40	40	
③	TP 53 V40/2D(A)(Ex)	4,0	3,4		2900	6,6	50	45	40	
④	TP 53 V50/2DT(A)(Ex)	5,2	4,4		2840	8,7	50	56	40	
⑤	TP 53 V11/4W(A)(Ex)	1,2	0,9	40*	1450	5,8	62	40	40	
⑥	TP 53 V11/4D(A)(Ex)	1,1	0,8		1450	2,4	62	40	40	
⑦	TP 53 V13/4D(A)(Ex)	1,3	1,0		1450	2,6	50	40	40	
⑧	TP 53 V23/4D(A)(Ex)	2,3	1,8		1450	5,0	62	45	40	

W: 230-240V/单相

A: 带自动液位控制

D: 400-430V/三相

Ex: 防爆型

*电容器：控制箱中需要安装启动电容

材质：

电机外壳	铸铁
泵壳，叶轮	GG25/EN-GJL-250
机械密封	SiC
传动轴，螺栓	不锈钢
油封	丁晴橡胶 (NBR)

设备配置：

带有基座的泵，不带自动耦合系统(见附件说明)

型号W (230-240V/单相)：

长10m的电缆线。WA19、WT19型控制箱可选用。

型号D (400-440V/三相)：长10m的电缆线。可选用的控制箱型号为：D32;DT32型。

型号A：带自动液位控制系统，配有过载保护、手自转换开关的DA10/32;DA10/12;WA10/19型控制箱和和10m长的电缆线 防爆型配安全控制电路继电器。

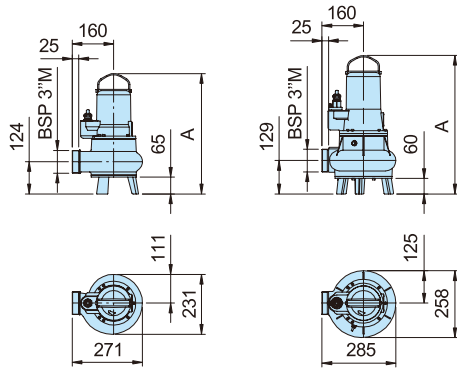
外形尺寸和安装形式/带基座的自由安装

TP53V17/2W+D(Ex)

TP53V11/4W(D)(Ex)

TP53V23/4D(Ex)

带有自动耦合系统的泵坑式安装：

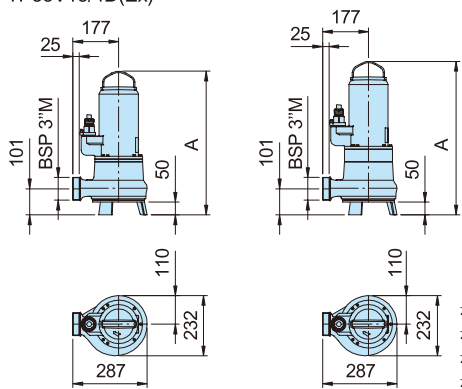


TP53V40/2D(Ex)

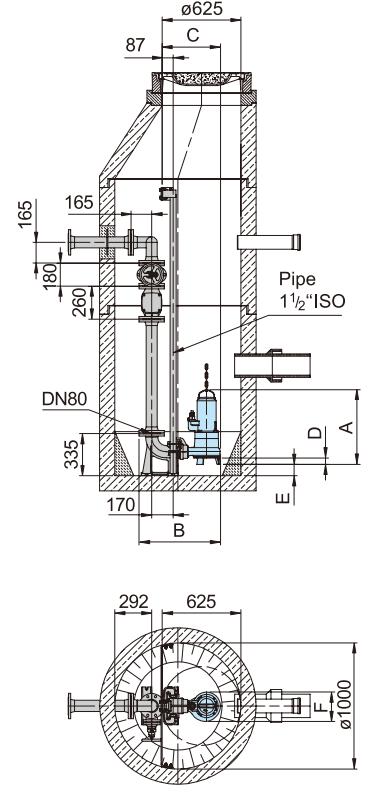
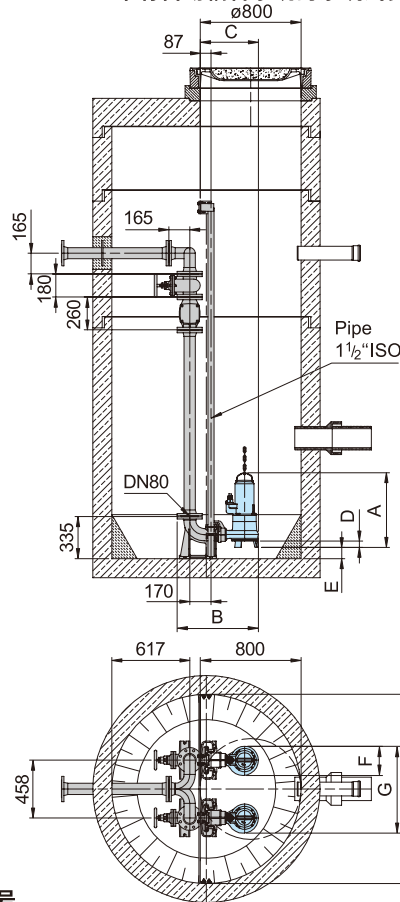
TP53V26/2D(Ex)

TP53V13/4D(Ex)

TP53V50/2DT(DEEx)



所有尺寸单位均为：mm



型号

型号	A	B	C	D	E	F	G
TP53V50/2DT(DEEx)	593	645	462	50	89	232	690
TP53V40/2D(Ex)	555	645	462	50	89	232	690
TP53V13/4D(Ex), TP53V26/2D(Ex)	518	645	462	50	89	232	690
TP53V17/2W + D(Ex)	465 (472)	629	446	65	66	231	689
TP53V11/4W+D(Ex)	535	648	465	60	61	258	716
TP53V23/4D(Ex)	572	648	465	60	61	258	716

附件：

附件描述	尺寸	零件编号
①铸铁DN 80法兰、BSP1 1/2"F提升滑道自动耦合系统		
KK80/R3型法兰型泵接头	BSP 3" F	8604035
KK80/80型法兰型泵接头	DN 80	8604025
全部或部分为不锈钢材质的自动耦合系统	所有型号	根据要求
安装时需要的成套螺栓		根据要求

零件描述	尺寸	零件编号
螺纹法兰	DN 80/BSP 3"F	2215080
③导轨 副/每米		
镀锌钢	BSP 1 1/2"F	2190155
不锈钢	BSP 1 1/2"F	2190254
④起重链：		
镀锌钢	5 mm dia.	2800350
不锈钢	5 mm dia.	2800353
束缚		
镀锌束缚	5 mm dia.	2801450
不锈钢束缚	5 mm dia.	2801390
⑤90° 法兰弯头	DN 80	2153302
	DN 100	2153303
Y型法兰接头应用于双泵布置水平出口，根据需要也提供垂直出口配置	3x DN 80	2160006
	DN 80/80/100	2160008
	3x DN 100	2160010
⑥法兰出料管道（配螺栓及垫片） 每米	DN 80	2152081
	DN 100	2152201
出料口管道每增加长度 m	DN 80	2150080
	DN 100	2150100
异径法兰		根据需要
⑦法兰接口摆动型		
止回阀（配螺栓和垫圈）	DN 80	2212807
	DN 100	2212809

零件描述	尺寸	零件编号
⑧法兰接口闸阀（配垫圈和螺栓）	DN 80	2216080
	DN 80	2216100
⑩90° 弯头	BSP 3"F/M	2111805
90° 法兰弯头	DN 80	2153302
螺纹法兰	DN 80/BSP3"F	2215080
⑪STORZ型固定接头	B-3"F	2010602
STORZ型软管接头	B-75mm dia	2013502
⑫增强型软管两头配B-尺寸的反副活接头，dia 75mm	长度2m	2161042
	长度3m	2161043
	长度5m	2161045
法兰型口径为90mm加强型软管	长度2m	2161032
	长度3m	2161033
	长度5m	2161035
增强型软管 每米	75 mm dia.	2632075
	90 mm dia.	2632090
法兰型接头 DN 80	90mm dia	2171014
喉箍	85/20	2308520
	92/20	2309220
需要自动控制的单泵或双泵泵站的控制箱。		应要求



HOMA Pumpenfabrik GmbH
 P.O.Box 2263, D-53814 Neunk.-Seelscheid
 Tel. +49(0)2247/702-0, Fax +49(0)2247/702-44
 e-mail: info@homa-umpen.de
 www.homapumps.com