

潜水排污泵

适用于泵送含有固体颗粒的污水

球形间隙为：28mm

TP28系列

应用

TP28系列潜水泵可用于泵送污水、废水和含有污泥的污水。由于其具有28mm的球形间隙，它们特别适用于泵送含有较大的固体和纤维的介质。适用于城市、私人、贸易和工业行业的污水处理使用。

产品的设计完全符合DIN EN12050-2的标准，并通过LGA权威机构的认证。

安装形式：可采用便携式或永久基座安装。装有浮动开关的型号，可以根据水箱中液面的高低情况实现自动控制。

适用介质：清水、污水、含有软性固体的废水。被输送流体的温度允许最高达35°C，短时最高温度：60°C。

运行模式：持续运行(S1)模式，在非完全潜水状态下或介质温度在41°C-60°C间的运行模式为间歇式运行。(S3, 30%)

结构

TP28系列潜水排污泵，包括：

泵：卸料口为水平连接的单级离心泵。

叶轮：M=开式单通道叶轮，适用于含有杂质和带有固体颗粒的污泥的液体的输送。

V=涡流叶轮，适用于含有高浓度杂质或纤维物质及含气体的液体的输送。

电机：为完全潜水式电机，采用防水密封，大容量润滑油腔。

绝缘等级为：H级，

防护等级为：IP68。

绕组内内置温度监测的恒温传感器。有独立的电气接线腔。

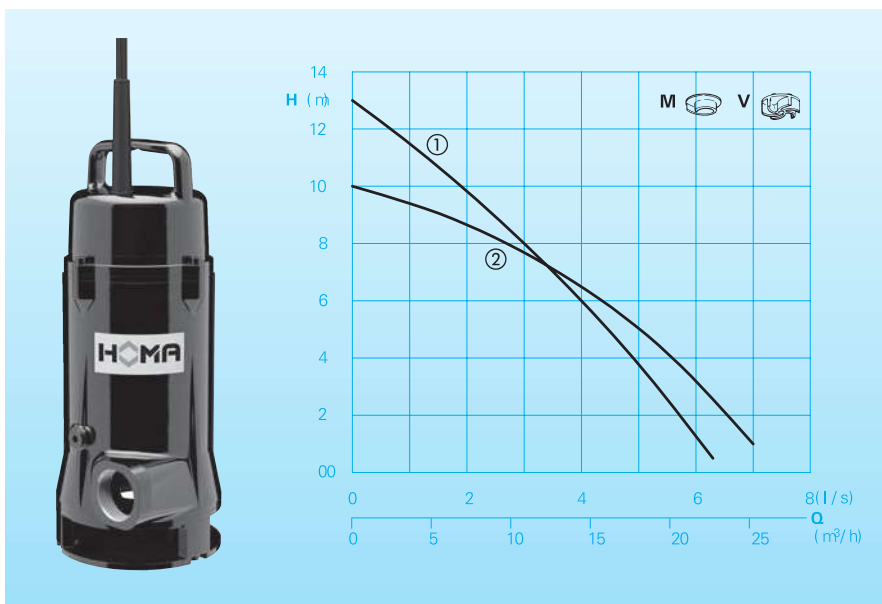
电缆线型号：H07RN-F4G1,5

TP28V W(A)：H07RN-F3G1,0

轴/轴承：重载不锈钢材质的电机轴，采用预存润滑脂的免维护轴承。

密封：机械密封(碳化硅/碳化硅)与向密封的组合型密封组合。

性能曲线



技术参数

曲线编号	设备型号	电机功率		电压 (V) 50Hz	额定电流 (A)	重量 (kg)
		P1(kw)	P2(kw)			
①	TP28M 10/2W(A)	1,0	0,7	230/1Ph	4,7	22,0
①	TP28M 10/2D(A)	1,0	0,7	400/3Ph	1,8	22,0
①	TP28M 10/2DL	1,0	0,7	400/3Ph	1,8	22,0
②	TP28VW(A)	1,1	0,9	230/1Ph	5,6	22,0
②	TP28V11/2W(A)	1,1	0,9	230/1Ph	5,6	22,0
②	TP28V11/2D(A)	1,1	0,9	400/3Ph	2,2	22,0
②	TP28V11/2DL	1,1	0,9	400/3Ph	2,2	22,0

转速：2900rpm

型号A：带浮球开关控制

卸料口规格：BSP 1 1/2 "F

型号L：没有控制单元，电缆线末端无插头

材质

泵壳	
叶轮	
电机外壳	铸铁EN-GJL-250
电机轴	不锈钢
机械密封	SiC/SiC
密封件	丁晴橡胶
机械连接部件	不锈钢

支持范围

带底部支撑的泵，底部无吸入口，侧吸式结构。(件附件)，带10m电缆线。

型号W (230V/1Ph)：采用电机保护的W1型控制单元，带有ON/OFF开关和住电源插头。

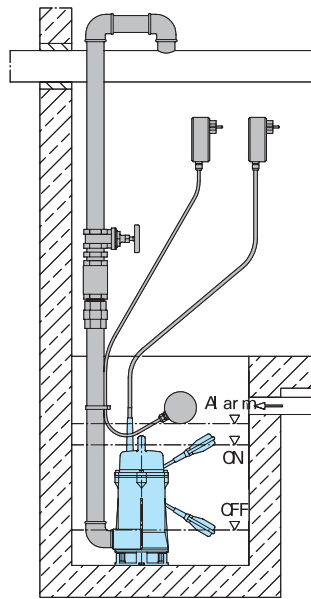
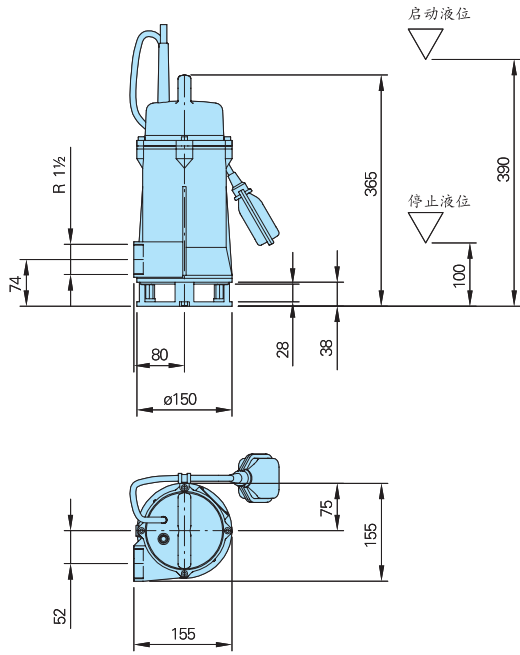
型号D (400V/3Ph)：采用电机保护的D32型控制箱，带有ON/OFF开关和住电源插头。

型号A：带有浮球式液位控制装置，在水中能够实现自动启停，采用WA1/DA32型带有手动/自动开关的控制箱。

型号DL：没有控制单元，电缆线末端没有插头

型号 TP28VW (A)：没有控制单元，电缆线末端有插头。电机泵腔内置有启动电容。

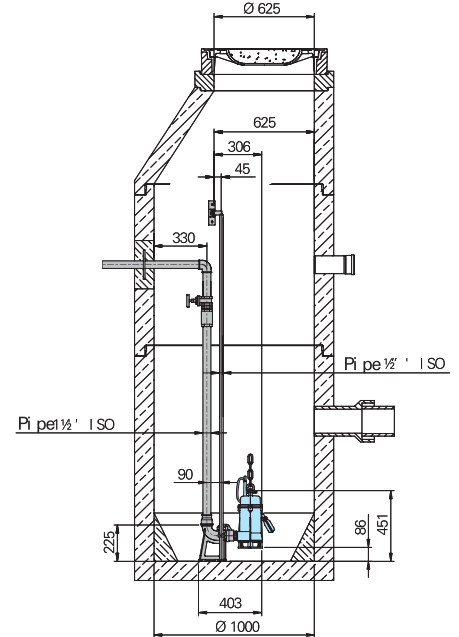
落地泵坑式安装



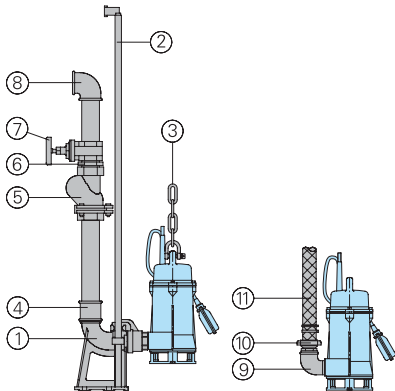
带自动耦合系统的污水泵的安装:

固定式安装可以在泵坑外通过一个在水下的自动耦合导轨系统来实现泵与管道的自动联接或断开。适用于单泵和多泵的泵站。

优势: 空间需求小, 检修和保养更经济、更方便。



附件



描述	尺寸	编号
① 铸铁材质的自动耦合装置配螺纹泵口联接件, 90度外螺纹接口, 双导轨及导轨固定块。	KK50/BSP 1 1/2" BSP2" /BSP1 1/2"	8604000
○ 耦合装置	全部或部分不锈钢材质	根据要求提供
○ 成套螺栓/耦合装置	固定用	根据要求提供
延长导轨用过渡支架	Ø 1/2"	7320271

描述	尺寸	编号
② 导轨 (m)		
镀锌钢	Ø 1/2"	2190085
不锈钢	Ø 1/2"	2190250
③ 泵提升链条, 已测试过。具有单排或双排装卸扣, 各种长度和承载能力		根据需求提供
④ 双头螺纹接头	BSP2"F	2109102
镀锌	BSP2"F	2102210
	×BSP 1 1/2"F	
⑤ 止回阀	BSP 1 1/2" F	2212902
铸铁球形止回阀	BSP2" F	2212903
⑥ 双头短管	BSP1 1/2" M	2009020
镀锌	BSP2" M	2009018
⑦ 闸阀	BSP 1 1/2" F	2216015
	BSP2" M	2216020
⑧ 90° 弯头, 镀锌	BSP 1 1/2" F	2113605
	BSP2" F	2113606
T型接头		
用于双泵布置的	BSP 1 1/2" F	2114302
卸料口出口	BSP 2" F	2114306
⑨ 90° 弯头, 镀锌	BSP 1 1/2" F/M	2111505
	BSP 2" F/M	2111506
⑩ STA型软管螺纹式		
联接头, 青铜材质	BSP 1 1/2" M	2001513
STOR Z-型固定联接头	C-BSP 1/2" M	2010003

描述	尺寸	编号
⑪ PVC软管, (m)	1 1/2" Ø38mm	2621500
塑料胶线圈软管 (m)	Ø50mm	2632050
STIR-Z-软管-连接头	C-Ø38mm	2013002
	C-Ø52mm	2012003
喉箍	1 1/2"	2304854
	2"	2306009
内衬橡胶的增强型	10m长	2611310
压力软管, 带联接	15m长	2611315
	20m长	2611320
	30m长	2611330
○ 控制开关箱:		
有移动式 and 固定安装式,		
可以根据液位情况对泵		
进行控制, 并有保护及监控功能		见HOMA附件



HOMA Pumpenfabrik GmbH
 P.O. Box 2263, D-53814 Neunk.-Seelscheid
 Tel.: +49 (0) 2247/702-0, Fax: +49 (0) 2247/702-44
 e-mail: info@homa-pumpen.de
 www.homapumps.com